

**ООО КОХАНОВСКИЙ ТРУБНЫЙ ЗАВОД  
«БЕЛТРУБПЛАСТ»**

**Комплект гидравлического инструмента для монтажа труб  
семейства ИЗОПРОФЛЕКС диаметром 25-32-40-50-63-75-90-110  
мм фитингами ФНГ и ФПВ**

*Руководство по эксплуатации  
с гарантийным талоном  
ГЗИ.25-110.00.000 РЭ*

**г.п. Коханово 2024 г.**

**ВНИМАНИЕ!**

Конструкция комплекта постоянно совершенствуется, в связи с этим возможны расхождения между конструкцией инструмента и настоящим руководством по эксплуатации.

## СОДЕРЖАНИЕ

	стр.
1 Введение	4
2 Технические данные	4
3 Состав изделия	5
4 Устройство изделия и составных частей	6
5 Указание мер безопасности	7
6 Порядок работы	8
7 Техническое обслуживание	13
8 Правила хранения	13
9 Транспортирование	14
10 Свидетельство о приемке	15
11 Гарантии изготовителя	15
Приложение 1 (Гарантийный талон)	16
Приложение 2 (Лист учета неисправностей при эксплуатации)	17

## 1. ВВЕДЕНИЕ

1.1 Настоящее руководство по эксплуатации с гарантийным талоном (РЭ) предназначено для ознакомления обслуживающего персонала с устройством, техническими данными, правилами обслуживания, эксплуатации и хранения комплекта гидравлического инструмента, оборудования и оснастки для монтажа труб ИЗОПРОФЛЕКС диаметром 25-32-40-50-63-75-90-110 мм.

1.2 Комплект гидравлического инструмента, оборудования и оснастки для монтажа труб ИЗОПРОФЛЕКС диаметром 25-32-40-50-63-75-90-110 мм. (далее по тексту инструмент) предназначен для выполнения технологических операций для использования при работах по соединению труб семейства ИЗОПРОФЛЕКС, изготовленных из сшитого полиэтилена, методом холодной запрессовки фитингов с подвижной гильзой (далее по тексту ФНГ) и фитингов с полимерной втулкой (далее по тексту ФПВ).

## 2. ТЕХНИЧЕСКИЕ ДАННЫЕ

2.1	Наибольшее давление в гидросистеме, МПа (кгс/см).....	70 (700)
2.2	Величина хода штока гидроцилиндров, мм	
	- ГЦ20.....	42
	- ГЦ40.....	61
2.3	Рабочая жидкость гидросистемы НЛР-32	
2.4	Масса комплекта, кг, не более .....	80,0
	Вид климатического исполнения комплекта: УХЛ2 по ГОСТ 15150, при этом:	
	- верхнее рабочее значение температуры окружающего воздуха, °С.....	+ 40
	- нижнее рабочее значение температуры окружающего воздуха, °С.....	- 20
	- верхнее предельное рабочее значение температуры окружающего воздуха, °С.....	+ 50
	- нижнее предельное рабочее значение температуры окружающего воздуха, °С.....	- 40

### 3. СОСТАВ ИЗДЕЛИЯ

Таблица 1

№ пп.	Наименование	Кол-во
1.	Насос гидравлический	1 шт.
2.	Манометр с адаптером	1 шт.
3.	Гидроцилиндр ГЦ20	1 шт.
4.	Гидроцилиндр ГЦ40	1 шт.
5.	Губка опорная 32/25	1 шт.
6.	Губка опорная для ФПВ 40	1 шт.
7.	Губка опорная 50	1 шт.
8.	Губка опорная 63	1 шт.
9.	Губка опорная 75	1 шт.
10.	Губка опорная 90	1 шт.
11.	Губка опорная 110	1 шт.
12.	Губка подвижная 32/25	1 шт.
13.	Губка подвижная для ФПВ 40	1 шт.
14.	Губка подвижная 50	1 шт.
15.	Губка подвижная 63	1 шт.
16.	Губка подвижная 75	1 шт.
17.	Губка подвижная 90	1 шт.
18.	Губка подвижная 110	1 шт.
19.	Палец Ф-15	2 шт.
20.	Палец Ф-8	2 шт.
21.	Расширитель 25	1 шт.
22.	Расширитель 32	1 шт.
23.	Расширитель 40	1 шт.
24.	Расширитель 50-110	1 шт.
25.	Расширитель 50	1 шт.
26.	Расширитель 63	1 шт.
27.	Расширитель 75	1 шт.
28.	Расширитель 90	1 шт.
29.	Расширитель 110	1 шт.
30.	Рукав высокого давления	1 шт.
31.	Соединение быстросъемное БРС "мама"	3 шт.
32.	Соединение быстросъемное БРС "папа"	2 шт.
33.	Пила	1 шт.
34.	Ящик укладочный	1 шт.
35.	ЗИП гидроцилиндра ГЦ-40	1 шт.
36.	Труборез 50-125 мм	1 шт.
37.	Ножницы труборезные 40 мм	1 шт.
38.	Руководство по эксплуатации (паспорт)	1 шт.

\*) Состав инструмента может меняться в процессе его разработки и отладки.

## 4. УСТРОЙСТВО ИНСТРУМЕНТА И СОСТАВНЫХ ЧАСТЕЙ

4.1 Общий вид инструмента показан на рисунке 4.1

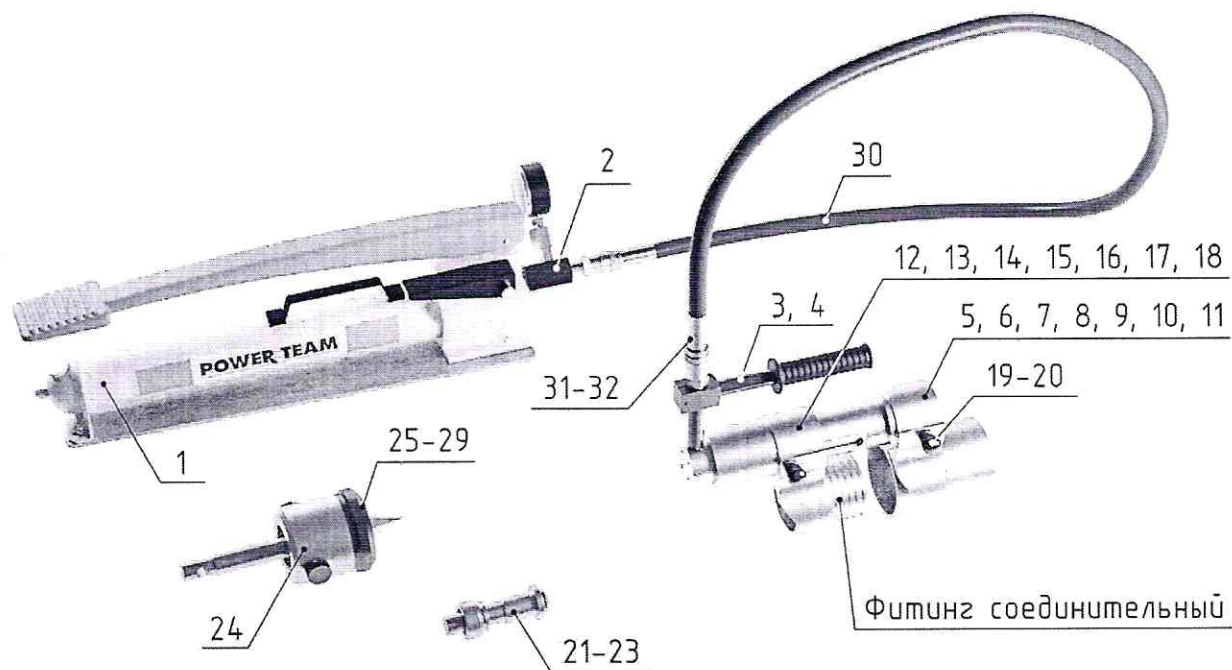


Рисунок 4.1 - Общий вид инструмента ГЗИ.25-110.00.000 СБ.

Инструмент (рис.4.1) представляет собой сборную конструкцию, которая представляет собой набор губок подвижных и неподвижных 5-18, расширителей 21-23, насадок расширительных 24-29, гидроцилиндров 3-4, пальцев, фиксирующих 19-20, и насоса гидравлического 1 с манометром и адаптером 2, с рукавом высокого давления 30 и БРС муфтами 31-32.

### 4.2 Гидравлический привод

Гидравлический привод включает в себя (рис.4.2): гидроцилиндр 1, подключённый через БРС муфты 2 к адаптеру 4 рукавом высокого давления 3. Для контроля давления в адаптере вставлен манометр 5.

Адаптер при помощи резьбового соединения присоединён к гидравлическому насосу 6 (электрическому гидронасосу по усмотрению заказчика).

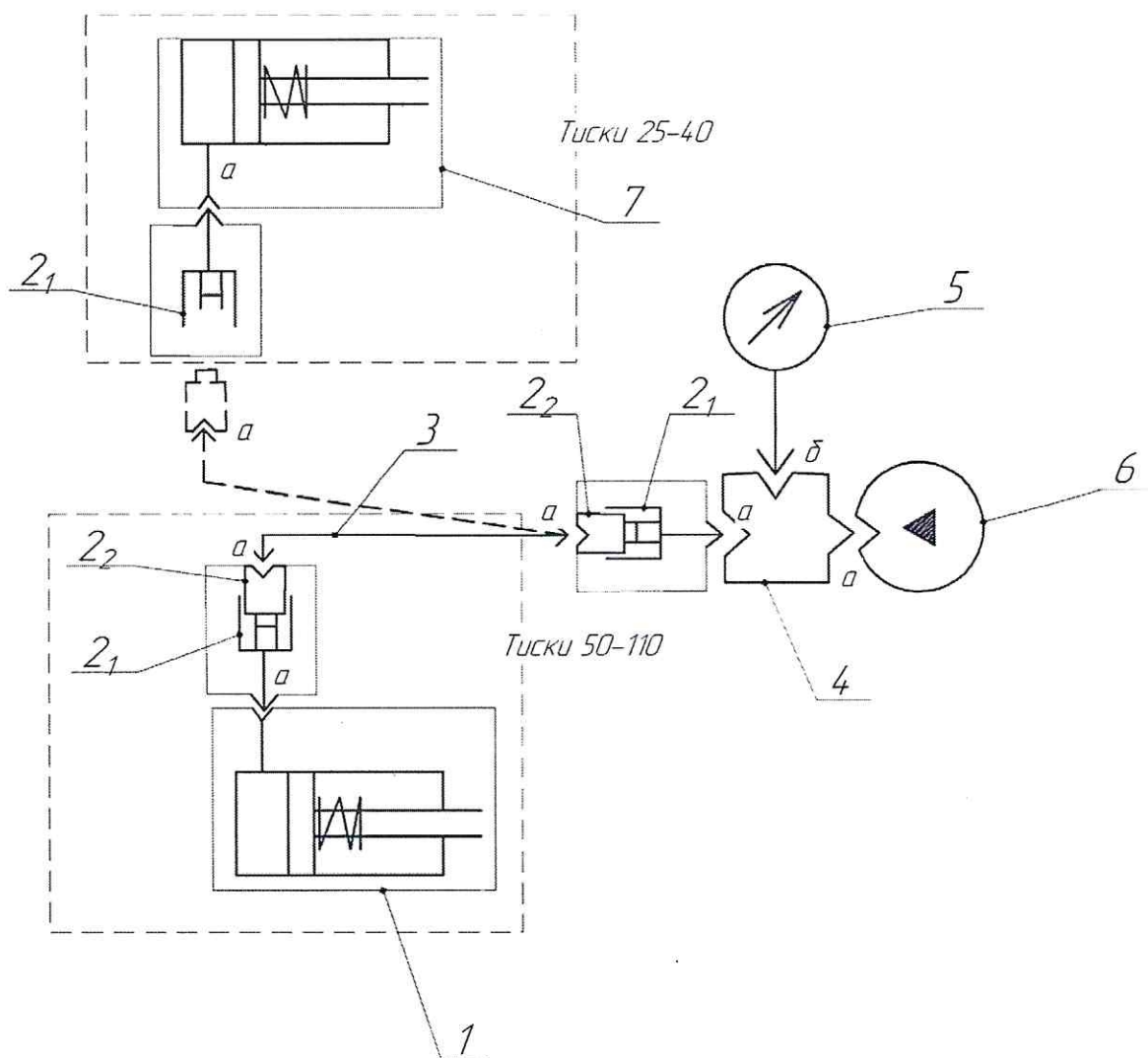


Рисунок 4.2 – Гидравлический привод:  
 1 – гидроцилиндр; 2 – БРС муфта; 3 – рукав РВД; 4 – адаптер; 5 – манометр; 6 – гидравлический насос (электрический гидронасос).

## 5. УКАЗАНИЕ МЕР БЕЗОПАСНОСТИ

- 5.1 К работе с инструментом допускаются лица, прошедшие инструктаж по технике безопасности при работе с гидравлическим оборудованием, ознакомленные с настоящим паспортом и с руководством по эксплуатации источника рабочей жидкости и рукавов;
- 5.2 При работе с гидравлическим инструментом не допускаются скручивание и изломы гибких рукавов, а также трение рукавов об острые углы. Перед началом работ необходимо убедиться, что рукав высокого давления не поврежден. Не переносить и не тянуть за гидравлический шланг, чтобы переместить инструмент;
- 5.3 Перед использованием проверить инструмент на наличие повреждений или дефектов (например, протечки масла из инструмента и мест его соединений, повреждения и видимый износ узлов инструмента и насадок и т.д.);
- 5.4 Проверить рабочее состояние движущихся частей. Все части должны быть правильно собраны и должны полностью соответствовать всем условиям эксплуатации инструмента;
- 5.5 При подготовке инструмента к работе и при проведении работ с ним необходимо соблюдать правила пожарной безопасности, принятые при обращении с горючими жидкостями;

- 5.6 Химическая вредность рабочей жидкости (разъедание кожи и глаз, ядовитость и т.п.) определяется по сертификату используемой потребителем рабочей жидкости;
- 5.7 Требования безопасности при разборке и сборке инструмента должны определяться уровнем требований к работе слесаря-механосборщика;
- 5.8 Изделия, входящие в инструмент, должны соответствовать требованиям ГОСТ 12.1.005, ГОСТ 12.2.003, ГОСТ 12.2.007 и ГОСТ 12.2.086.

## 6. ПОРЯДОК РАБОТЫ

6.1 Изделия, входящие в комплект, являются сложным техническим оборудованием, включающим в себя гидравлические элементы. К работе с оборудованием допускается технически грамотный персонал, прошедший специальное обучение работе с комплектом и аттестованный на право работы с гидравлическими устройствами высокого давления.

### 6.2 Работа с инструментом для монтажа труб диаметром 25-40 мм. с ФНГ и ФПВ

6.2.1 Каждый раз перед началом использования инструмента, убедитесь в том, что он в исправном состоянии, отсутствуют течи, детали не имеют повреждений и видимого износа. Поврежденные элементы должны быть направлены в авторизованный сервисный центр для обслуживания или ремонта. Неподлежащие ремонту детали должны быть заменены на новые.

6.2.2 Подключите к насосу гидравлическому рукав высокого давления с помощью соединения БРС.

6.2.3 Свободный конец РВД присоедините к гидроцилиндру ГЦ 20 для монтажа труб 25-32 мм. или к гидроцилиндру ГЦ 40 для монтажа труб 40 мм. при помощи соединения БРС.

6.2.4 Губку подвижную (поз. 2) и губку опорную (поз. 3) соберите с гидроцилиндром (поз. 1), как показано на рисунке 6.1, и зафиксируйте фиксаторами Ф8 для монтажа труб 25-32 мм или Ф15 для монтажа труб 40 мм. (поз. 5).

6.2.5 Установите расширитель (поз. 6) враспор между губкой подвижной и губкой опорной **(в случае монтажа ФПВ, установка расширителя не требуется)**. Перед работой необходимо убедиться в том, что все детали собраны правильно, хорошо ли закреплена расширительная насадка и не имеет ли перекосов собранная конструкция.

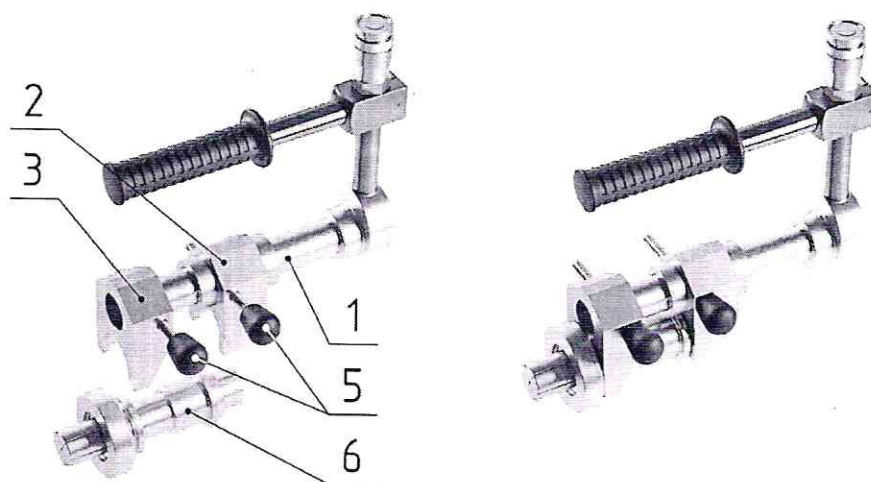


Рисунок 6.1 Схема сборки расширителя 40

6.2.6 Перекройте клапан сброса давления насоса (при его наличии в конструкции) и, нажимая рукоятку насоса, доведите давление до 10...15 МПа, контролируйте плавность движения, рывки



и перекосы не допускаются. Выдержите 1 минуту, после чего давление сбросьте. Визуально контролируйте возврат штока цилиндра. При проведении всех гидравлических испытаний контролируйте герметичность всех элементов гидросистемы, подтекания не допускаются. После проведения контрольных испытаний инструмента можно приступить непосредственно к монтажу фитингов.

6.2.7 При помощи ножовки снять с участка трубы теплоизоляцию.

6.2.8 Используя труборез 25-40 отрежьте, не оставляя заусенцев, отрезок трубы требуемой длины под прямым углом. При необходимости снимите заусенцы с торца трубы устройством для снятия заусенцев. Не используйте пилу или подобный инструмент для торцевания трубы.

6.2.9 Нанесите на внутреннюю поверхность гильзы со стороны фаски тонкий равномерный слой силиконового компаунда.

6.2.10 Надвиньте на трубу подвижную гильзу. **Внимание:** На металлических подвижных гильзах внутренняя фаска должна быть направлена в сторону торца трубы.

6.2.11 Установите расширитель в трубу до упора и произведите расширение трубы. Расширение выполняется за счет нагнетания давления насосом. Поршень цилиндра приходит в движение, кулачки расширителя расходятся, тем самым увеличивается диаметр трубы. Контролировать по манометру (давление не должно превышать 40 МПа для монтажа труб 25-32 мм и 15 МПа для монтажа труб 40 мм). Подвижная гильза не должна находиться в зоне расширения (**в случае монтажа ФПВ, расширение трубы не требуется**)

6.2.12 Не сбрасывая и не нагнетая давление, выдержать инструмент 1-2 минуты в таком положении.

6.2.13 При необходимости, сбросить давление в насосе. Повернуть гидроцилиндр с расширителем на 30° и повторить предыдущую операцию.

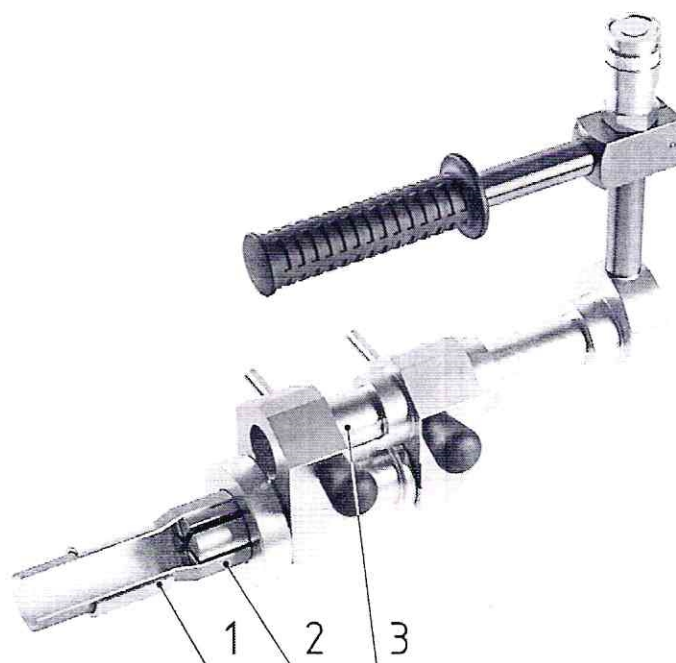


Рисунок 6.2 Расширитель 40 в работе

6.2.14 Откройте клапан сброса давления, извлеките расширитель из трубы.

6.2.15 Вставьте фитинг в трубу до упора. Через небольшой промежуток времени фитинг плотно закрепится на трубе (**в случае монтажа ФПВ перед установкой фитинга в трубу**)

установите втулку полимерную на конец напорной трубы таким образом, чтобы узкая часть втулки была направлена в сторону гильзы подвижной)

6.2.16 Переведите инструмент в режим тиски методом извлечения расширителя из конструкции.

6.2.17 Полностью захватите гильзу и фитинг прессовым инструментом. **Внимание!** Не перекашивайте его. Инструмент должен оставаться ровно и под прямым углом.

6.2.18 Приведите в движение тиски нагнетая давление в цепи насосом.

6.2.19 Надвиньте гильзу до упора. Контролируйте давление по манометру (не должно превышать 40 МПа)

6.2.20 Откройте клапан сброса давления и верните инструмент в исходное положение.

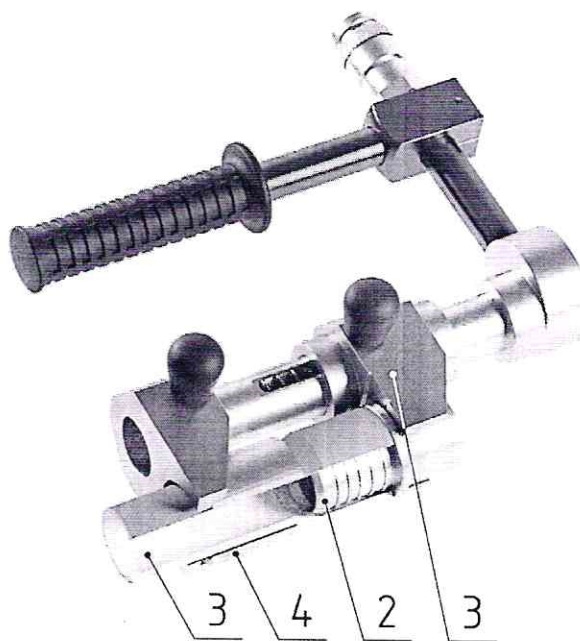


Рисунок 6.3 Выполнение соединения при помощи фитинга

**Примечание.** Соединения муфтовые, тройниковые и угловые производятся аналогично фитинговым. Аналогично сборке расширителя Р40 производится сборка расширителя 25/32.

### 6.3 Работа с инструментом для монтажа труб диаметром 50-110 мм. с ФНГ и ФПВ

6.3.1 Каждый раз перед началом использования инструмента, убедитесь в том, что он в исправном состоянии, отсутствуют течи, детали не имеют повреждений и видимого износа. Поврежденные элементы должны быть направлены в авторизованный сервисный центр для обслуживания или ремонта. Неподлежащие ремонту детали должны быть заменены на новые.

6.3.2 Подключите к насосу гидравлическому рукав высокого давления с помощью соединения БРС

6.3.3 Свободный конец РВД присоедините к гидроцилиндру ГЦ 40 при помощи соединения БРС.

6.3.4 Установите расширитель 50-110 (поз. 3) на ГЦ40 (поз. 1). Убедитесь, что ось расширителя дошла до упора и отверстия гидроцилиндра ГЦ40 и оси расширителя соосны (**в случае монтажа ФПВ, установка расширителя не требуется**)

6.3.5 Ось зафиксируйте фиксатором Ф15 (поз. 2), расширитель 50-110 зафиксируйте пальцами расширительной головки.

6.3.6 Для замены расширительных насадок 50 и 63 мм., снимите крепежную гайку, правильно установите расширительную насадку, затем полностью закрутите крепежную гайку. Контролируйте чтобы плоские грани кулачков совпали с плоскими гранями пирамиды оси (поз. 4)

6.3.7 Расширительные насадки 75-110 мм. устанавливаются на расширитель 50-110 без использования крепежной гайки, так как имеют собственное резьбовое соединение. Закручивайте расширители 75-110 полностью. Контролируйте чтобы плоские грани кулачков совпали с плоскими гранями пирамиды оси (поз. 4)

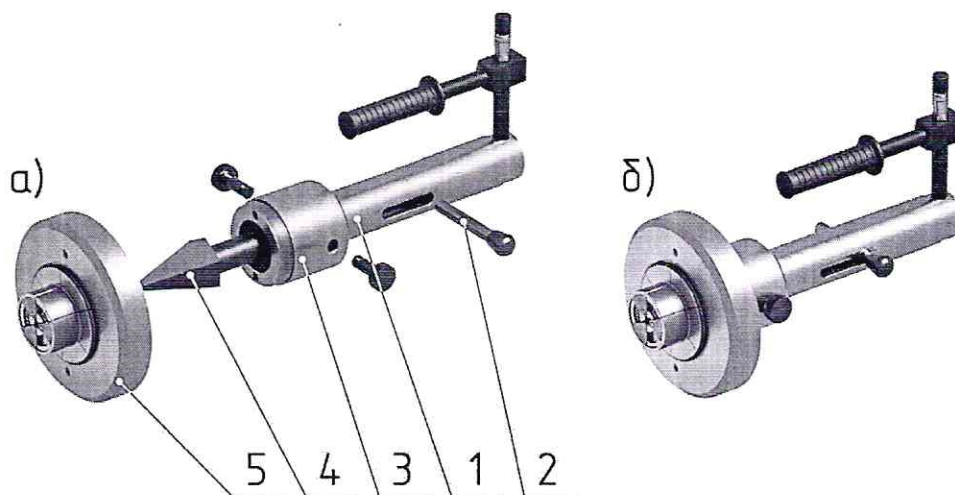


Рисунок 6.4 Сборка расширительных насадок 75-110

6.3.8 Перекройте клапан сброса давления насоса (при его наличии в конструкции) и, нажимая рукоятку насоса, доведите давление до 10...20 МПа, контролируйте плавность движения, рывки и перекосы не допускаются. Выдержите 1 минуту, после чего давление сбросьте. Визуально контролируйте возврат штока цилиндра. При проведении всех гидравлических испытаний контролируйте герметичность всех элементов гидросистемы, подтекания не допускаются. После проведения контрольных испытаний инструмента можно приступить непосредственно к монтажу фитингов.

6.3.9 При помощи ножовки снять с участка трубы теплоизоляцию.

6.3.10 Используя труборез 50-125 отрежьте, не оставляя заусенцев, отрезок трубы требуемой длины под прямым углом. При необходимости снимите заусенцы с торца трубы устройством для снятия заусенцев. Не используйте пилу или подобный инструмент для торцевания трубы.

6.3.11 Нанесите на внутреннюю поверхность гильзы со стороны фаски тонкий равномерный слой силиконового компаунда.

6.3.12 Надвиньте на трубу подвижную гильзу. **Внимание:** На металлических подвижных гильзах внутренняя фаска должна быть направлена в сторону торца трубы.

6.3.13 Установите расширитель в трубу до упора и произведите расширение трубы. Расширение выполняется за счет нагнетания давления насосом. Поршень цилиндра приходит в движение, кулачки расширителя расходятся, тем самым увеличивается диаметр трубы. Контролировать по манометру (давление не должно превышать 45 МПа). Подвижная гильза не должна находиться в зоне расширения (**в случае монтажа ФПВ, расширение трубы не требуется**)

6.3.14 Не сбрасывая и не нагнетая давление, выдержите инструмент 1-2 минуты в таком положении.

6.3.15 При необходимости, сбросить давление в насосе. Повернуть гидроцилиндр с расширителем на 30° и повторить предыдущую операцию.

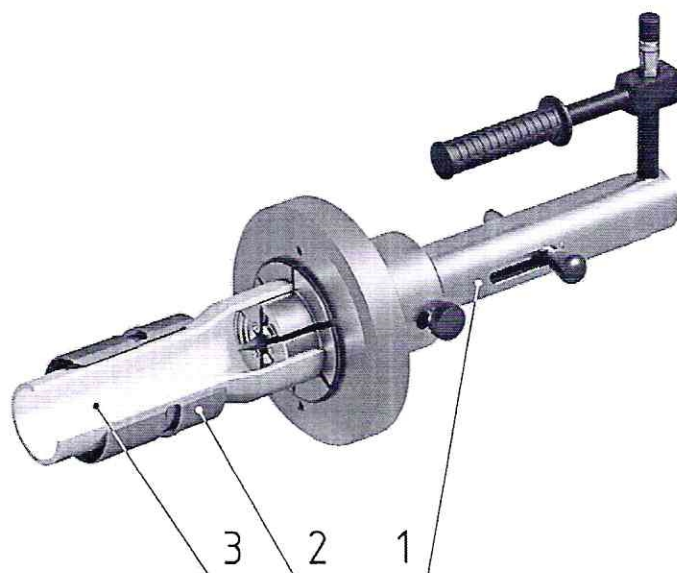


Рис. 6.5 Расширитель в работе

6.3.16 Откройте клапан сброса давления, извлеките расширитель из трубы.

6.3.17 Вставьте фитинг в трубу до упора. Через небольшой промежуток времени фитинг плотно закрепится на трубе (в случае монтажа ФПВ перед установкой фитинга в трубу установите втулку полимерную на конец напорной трубы таким образом, чтобы узкая часть втулки была направлена в сторону гильзы подвижной)

6.3.18 Для установки комплекта тисков на гидроцилиндр ГЦ40 требуется предварительно удалить расширительное устройство. Для этого, убедившись, что поршень гидроцилиндра ГЦ40 вернулся в исходное положение, удалите фиксатор Ф15, на расширителе 50-110 выдвиньте пальцы расширительной головки до ограничителя. Выдвиньте и извлеките комплект расширителя из цилиндра ГЦ40.

6.3.19 Для установки комплекта тисков на гидроцилиндр ГЦ40 сначала устанавливается губка подвижная (длинная), а затем устанавливается губка опорная (короткая)

6.3.20 Зафиксируйте подвижную и опорную губку фиксаторами Ф15 на гидроцилиндре ГЦ40.

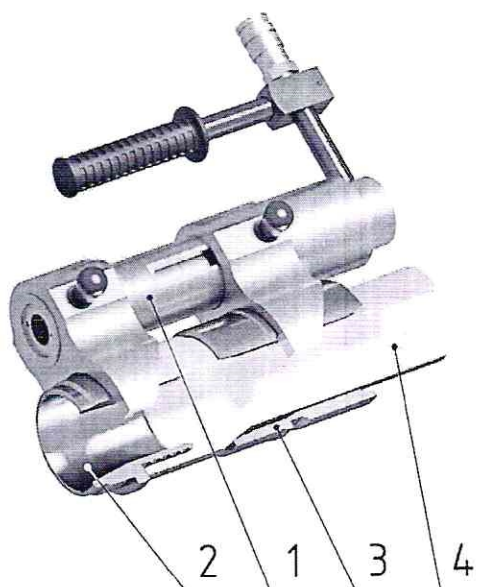


Рисунок 6.6 Выполнение соединения при помощи фитинга

- 6.3.21 Полностью захватите гильзу и фитинг прессовым инструментом. **Внимание!** Не перекашивайте его. Инструмент должен оставаться ровно и под прямым углом.
- 6.3.22 Надвиньте гильзу до упора.
- 6.4 После работы необходимо очистить от грязи и пыли все изделия, входящие в комплект, протереть чистой ветошью и просушить. Участки, подверженные коррозии, в том числе подвижные части гидроцилиндров и расширителей, покрыть тонким слоем консистентной смазки.
- 6.5 Периодически необходимо контролировать уровень гидравлической жидкости в насосе.
- 6.6 **Примечание.** Соединения муфтовые, тройниковые и угловые производятся аналогично фитинговым.
- 6.7 **ЗАПРЕЩАЕТСЯ** изменять настройку насоса.
- 6.8 **ВНИМАНИЕ!** Запрещается включать электрический гидронасос без наличия масла в баке.
- 6.9 **ВНИМАНИЕ!** Запрещается разъединять гидравлическую цепь инструмента под давлением.

## 7. ТЕХНИЧЕСКОЕ ОБСЛУЖИВАНИЕ

- 7.1. Своевременное и качественное проведение технического обслуживания инструмента позволит выявить и устранить причины, вызывающие преждевременный износ и поломку его сборочных единиц и деталей, а также гарантировать безотказную работу в течение всего срока службы приспособления.
- 7.2. Для предотвращения повреждения оборудования необходимо перед каждым использованием проверять все узлы инструмента на повреждения и износ.
- 7.3. Детали с дефектами должны быть отремонтированы в авторизованном сервисном центре или заменены на новые в случае их не ремонтпригодности.
- 7.4. Прежде, чем произвести соединение, проверьте БРС на наличие примесей грязи и прочистите её чистой тканевой салфеткой, если это требуется.
- 7.5. Установите колпачки для защиты от попадания грязи на БРС сразу, как только разъёмы будут разъединены.
- 7.6. Во время проведения работ и после их окончания, в случае загрязнения, необходимо очистить инструмент щеткой и смазать конусы расширительного инструмента смазкой. Избегайте попадания смазки на поверхность расширительного инструмента! В случае попадания на расширительный инструмент, тщательно его промыть (например, промывочным бензином) и высушить. Гидроинструмент должен выдерживать рабочее давление без признаков разрушения, видимых остаточных деформаций, течи, слезок и потения по штоку гидроцилиндра. Хранить в сухом месте.
- 7.7. Периодичность проведения и виды работ при техническом обслуживании агрегатов, входящих в состав инструмента, указаны в паспортах, прилагаемых к данному руководству по эксплуатации.

## 8. ПРАВИЛА ХРАНЕНИЯ

- 8.1 Инструмент должен храниться в закрытых складских помещениях в таре при температуре от  $-25^{\circ}\text{C}$  до  $+30^{\circ}\text{C}$  и влажности не выше 96%.
- 8.2 Условия хранения инструмента - 2(С) по ГОСТ 15150.
- 8.3 После хранения инструмента на складе более одного года необходимо провести:

- 8.4 Для последующего хранения должна быть проведена переконсервация.
- 8.5 Допускается кратковременное (не более трех суток) хранение на открытых площадках без навеса. При этом инструмент должен находиться в своей таре и быть закрыт брезентом или другим водонепроницаемым покрытием.
- 8.6 После окончания хранения на открытой площадке необходимо провести работы по проверке технического состояния изделий комплекта.
- внешний осмотр его (при этом контролируют состояние лакокрасочных и гальванических покрытий, смазки и стопорения крепежных элементов);
  - проверку комплектности;
  - проверку работоспособности.

## 9. ТРАНСПОРТИРОВАНИЕ

9.1 Инструменты, упакованные в тару в соответствии с требованиями настоящего РЭ, должны быть транспортабельными всеми видами транспорта по правилам перевозки грузов, действующим на конкретном виде транспорта (в том числе в части способа крепления тары с изделием при транспортировании), при этом:

- железнодорожным транспортом - в соответствии с “Правилами перевозки грузов, действующими на железнодорожном транспорте”, «Транспорт» - М., 1983 г.;
- автомобильным транспортом - в соответствии с “Правилами перевозок грузов автомобильным транспортом”, «Транспорт» - М., 1979 г.;
- воздушным транспортом - в герметизированных отсеках, не допускающих понижения давления в помещении;
- морским транспортом - в трюмах.

Работоспособность изделия после транспортирования должна сохраняться.

9.2 Условия транспортирования в части воздействия климатических факторов окружающей среды для всей аппаратуры управления изделием - по условиям 7 (Ж1) по ГОСТ 15150.

9.3 Условия транспортирования в части воздействия механических факторов - С по ГОСТ 23170.

9.4 Допускается транспортирование комплекта воздушным транспортом при пониженном давлении 10,7 кПа, нижнем пределе давления - 53,5 кПа (400 мм рт.ст.) и скорости изменения давления 5,3 кПа/с. Работоспособность комплекта должна сохраняться.

## 10. СВИДЕТЕЛЬСТВО О ПРИЕМКЕ

Комплект гидравлического инструмента, оборудования и оснастки для монтажа труб ИЗОПРОФЛЕКС диаметром 25-32-40-50-63-75-90-110 мм.

заводской номер \_\_\_\_\_  
соответствует КД ГЗИ.25-110.00.000 и признан годным к эксплуатации.

Дата выпуска \_\_\_\_\_

Начальник ОТК Акулинова ТН  
(Фамилия, И., О., подпись)



## 11. ГАРАНТИИ ИЗГОТОВИТЕЛЯ

11.1 Предприятие-производитель гарантирует работу комплекта гидравлического инструмента, оборудования и оснастки для монтажа труб ИЗОПРОФЛЕКС диаметром 25-32-40-50-63-75-90-110 мм. требованиям технических условий в течение 12 месяцев при соблюдении потребителем условий транспортирования, хранения и эксплуатации.

11.2 Начало гарантийного срока исчисляется с момента ввода инструмента в эксплуатацию, но не позднее 12 месяцев со дня приобретения.

11.3 Удовлетворение претензий по качеству инструмента производится в соответствии с действующим законодательством Республики Беларусь и постановлением Кабинета Министров Республики Беларусь №952 от 27.06.2008 г. «О гарантийном сроке эксплуатации сложной техники и оборудования», дополненного Постановлением Совета Министров Республики Беларусь №952 от 27 июня 2008 г.

ООО Кохановский трубный завод "Белтрубпласт"  
211060, РБ, Витебская область, Толочинский р-он, г.п. Коханово, Промышленная зона, ул. Промышленная, 4. Тел/факс: (8 02136) 5-91-69

Приложение 1

ООО Кохановский трубный завод "Белтрубпласт"  
211060, РБ, Витебская область, Толочинский р-он, Кохановский с/с 1Б,  
Тел/факс: (8 02136) 5-91-69

## ГАРАНТИЙНЫЙ ТАЛОН

1 Комплект гидравлического инструмента, оборудования и оснастки для монтажа труб ИЗОПРОФЛЕКС диаметром 25-32-40-50-63-75-90-110 мм.

2 Дата выпуска \_\_\_\_\_

3 Номер изделия \_\_\_\_\_

Предприятие – производитель гарантирует соответствие комплекта гидравлического инструмента, оборудования и оснастки для монтажа труб ИЗОПРОФЛЕКС диаметром 25-32-40-50-63-75-90-110 мм требованиям технических условий в течение 12 месяцев при выполнении потребителем условий эксплуатации, транспортирования и хранения, установленных в настоящем руководстве по эксплуатации.

Начало гарантийного срока исчисляется с даты ввода инструмента в эксплуатацию, но не позднее 12 месяцев со дня приобретения.

Нач. ОТК предприятия  
М.П.



\_\_\_\_\_  
(подпись)

1. Дата получения изделия на складе  
продавца: \_\_\_\_\_

\_\_\_\_\_  
(Ф.И.О., должность)  
М.П.

\_\_\_\_\_  
(подпись)

2. Дата продажи изделия: \_\_\_\_\_

\_\_\_\_\_  
(Ф.И.О., должность)  
М.П.

\_\_\_\_\_  
(подпись)

3. Дата ввода изделия в эксплуатацию: \_\_\_\_\_

\_\_\_\_\_  
(Ф.И.О., должность)  
М.П.

\_\_\_\_\_  
(подпись)



Приложение 2

**ЛИСТ УЧЕТА НЕИСПРАВНОСТЕЙ ПРИ ЭКСПЛУАТАЦИИ**

ГЗИ.25-110.00.000

зав.№ \_\_\_\_\_

Дата начала эксплуатации

Выпуск 2024 г.

Дата и время отказа изделия, режим работы, характер нагрузки	Характер (внешнее проявление) неисправности	Причина неисправности (отказа), количество часов работы отказавшего узла	Принятые меры по устранению неисправности, отметка о направлении рекламации	Должность, фамилия и подпись лица, ответственного за устранение неисправности.	Примечание